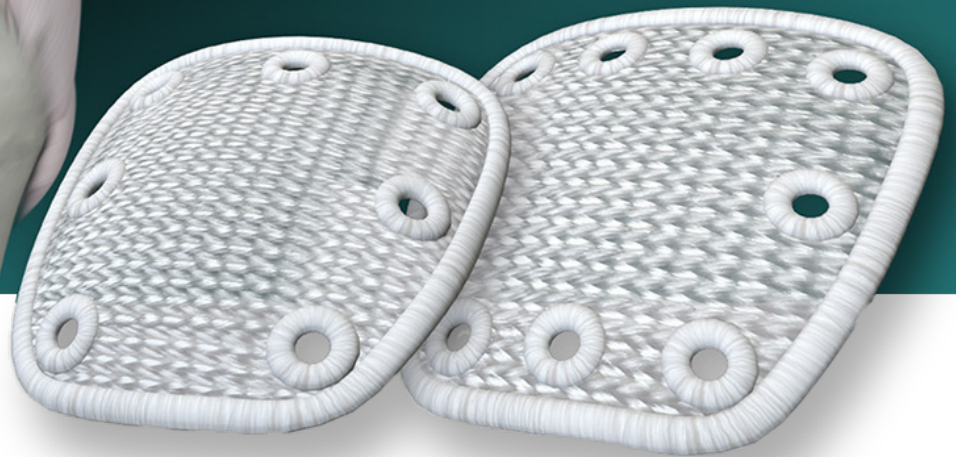
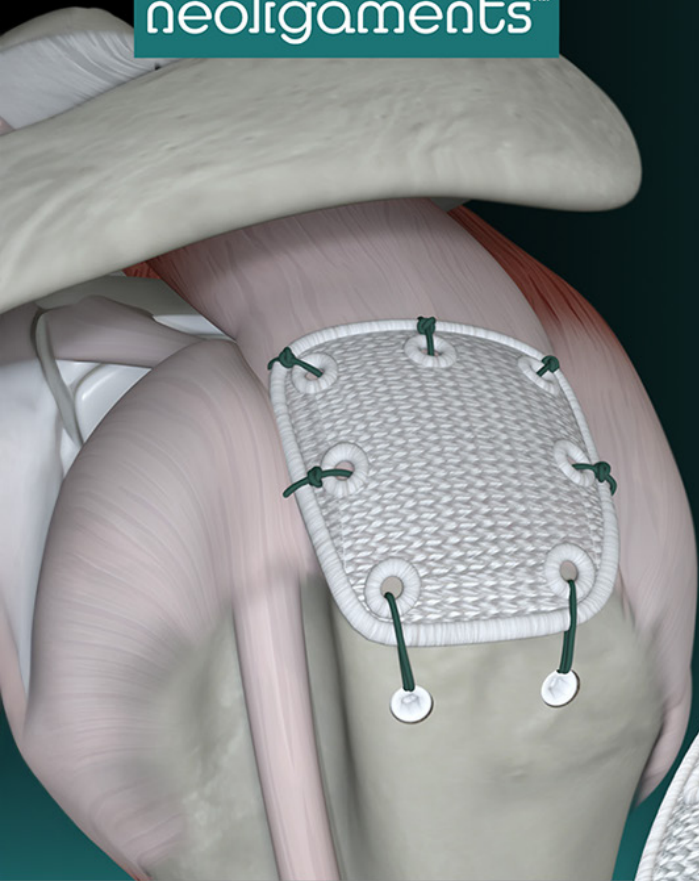


Pitch-Patch

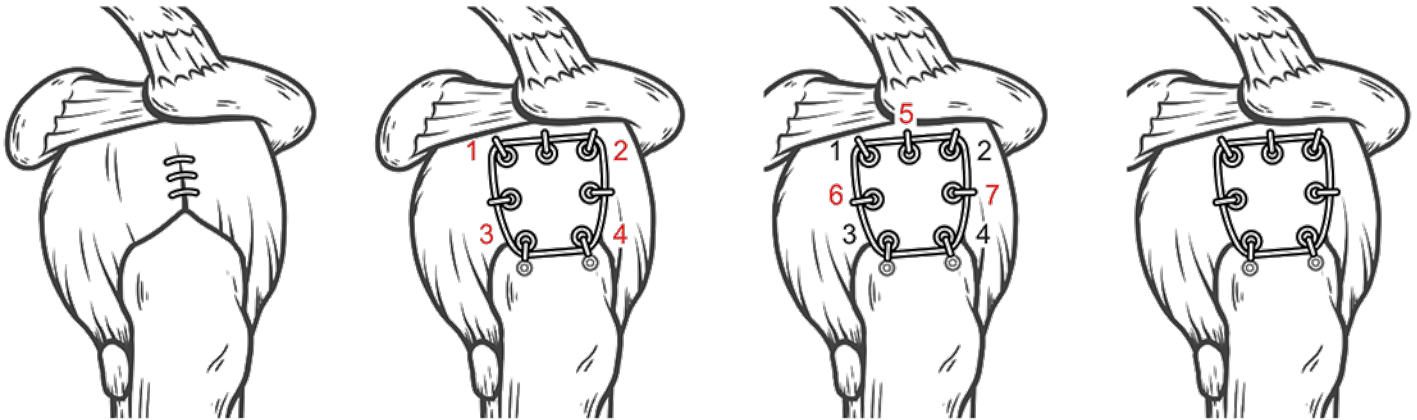
Gewebeverstärkungen für Rotatorenmanschetten



Warum Pitch-Patch?

- Der Pitch-Patch verstärkt dauerhaft die Rotatorenmanschette bei schwachem Weichgewebe.
- Der Pitch-Patch bietet eine offene Gewebestruktur, die vom Gewebe des Patienten umgeben und ausgefüllt wird.
- Der Pitch-Patch kann mit offener oder arthroskopischer Technik implantiert werden.
- Der Pitch-Patch hat eine anatomische Form und verfügt über einen verstärkten Rand und verstärkte Perforationen für die Nähte.
- Pitch-Patch gibt es in 2 Größe um den anatomischen Bedürfnissen gerecht zu werden.
- "Eine Pitch-Patch-Augmentation der Sehnen nach Rekonstruktion der Rotatorenmanschette führt mit einer wesentlich geringeren Wahrscheinlichkeit zu erneutem Reißen." ⁽¹⁾

[1] Smolen D, Haffner N et.al. Application of a new polyester patch in arthroscopic massive rotator cuff repair-a prospective cohort study. J Shoulder Elbow Surg. 2020 Jan;29 (1):e11-e21.



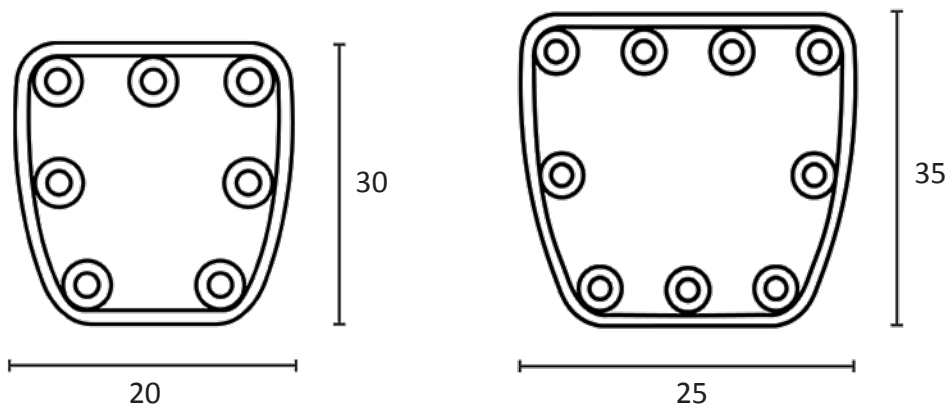
Die obigen Informationen dienen nur zur Illustration. Beachten Sie immer die Anwenderhinweise und die Operationstechniken mit detaillierten Informationen, Warnhinweisen und Vorsichtsmaßnahmen.

Bestellinformationen

Pitch-Patch (steril verpackt)

102-1090XI Pitch-Patch-Gewebeverstärkung (30 mm x 20 mm)

102-1091XI Pitch-Patch-Gewebeverstärkung (35 mm x 25 mm)



Machen Sie mit

Wir sind ständig bestrebt die Ergebnisse zu verbessern. Teilen Sie uns Ihre Meinung und Ihre Erfahrungen mit.

Entwickelt und hergestellt von
Neoligaments™, a division of Xiros™™
Springfield House, Whitehouse Lane, Leeds LS19 7UE
Tel. +44 (0) 113 238 7202 Fax. +44 (0) 113 238 7201
enquiries@neoligaments.com
www.neoligaments.com
Xiros Limited ist in England unter der Nr. 1664824 eingetragen

Alle Rechte vorbehalten. © Neoligaments™ 2021 Weltweite Patente
und Patentanmeldungen. Neoligaments und Xiros sind Marken von Xiros.

LABDE 397.00_ARGO_2024_DV24

Vertrieb:

ARG MEDICAL

Argomedical GmbH
Querumer Strasse 3
D-38104 Braunschweig
Tel. +49 (0)531-70 12 74 - 0
Fax. +49 (0)531-70 12 74 - 10
info@argomedical.de
www.argomedical.de